

# Nurseluck

型式 T2012

■自動患者移送装置■

## ナースラック



- プッシュボタンを押すだけで、患者さんの体位を変えずに移しかえることが可能です。
- 単独で、迅速に、そして、労力も少なく、どのような患者でも、移送させることができます。

- **簡単なボタン操作を行うだけで...**
- **しかも、たった一人のナースだけで...**
- **素早く苦勞なく、どんな患者でも移送することができます。**

#### ■らくらく乗せ換え

人手による患者さんの移し替えで起こる持ち上げ引っ張りなどによるショックがありませんので患者さんに苦痛を与えません。

#### ■スタッフへのメリット

患者さんを持ち上げたり、引っ張ったりすることが無いので、患者さんの移送時のナースへの身体的な負担が無くなります。

#### ■省力化

従来は4~5人のナースの手を借りて行っていた患者さんの移し替えが、一人のナースで行えますので、大きな省力化が期待できます。

#### ■使いやすさ

コントロールボタンは軽量で、しかも片手で操作できるコンパクトサイズで、非常に使いやすくなっています。

#### ■広範囲な利便性

肥満体や昏睡状態の患者さん、またはギブス使用や他の装置を取り付けた患者さん等、どのような状態の患者さんにも負担をかけずに使用できます。

#### ■快適移送

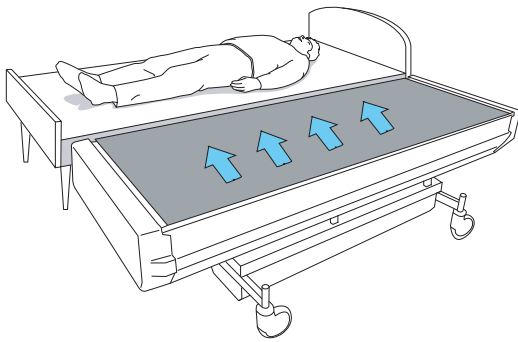
患者さんの移送時に起こるいろいろな困難を解消します。

# Nurseluck

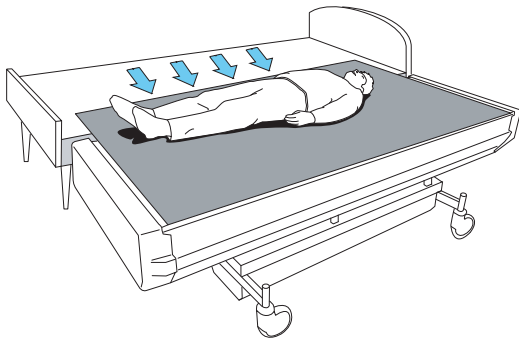
# Nurseluck

## 自動患者移送装置

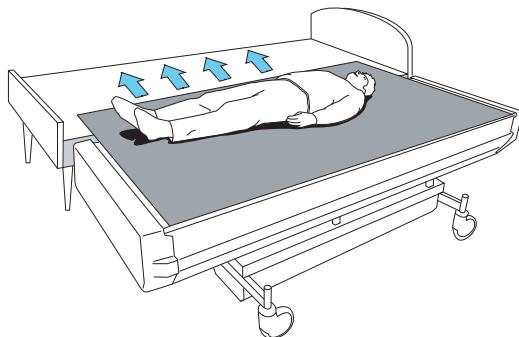
下のイラストは、バッテリー駆動方式のナースラックが、いかに素早く、かつ効率的に患者をベッドからほかの手術台等へ、移しかえることができるかを示したものです。



[1] まず最初に“UP”または“DOWN”ボタンを押し、ナースラックの高さを調節し、次に“BELT OUT”を押し、表面シートを患者の背面に潜り込ませます。



[2] “PATIENT IN”ボタンを押してナースラックの上に患者を引き寄せてきます。



[3] 患者をナースラックの上に乗せ、目的場所まで運び、そこで移しかえるベッドと[1]と同様に高さの調節をします。次に“PATIENT OUT”ボタンを押し、患者をベッドのほうへスライドします。

最後に“BELT IN”ボタンを押すと、表面シートだけがナースラックに戻ってきて患者の移しかえが完了します。

### リモコン

患者を下ろすのに使用するボタン



高さをあわせるための高さ調整用ボタン



患者をナースラックに載せるためのボタン



## ナースラックの利用部門

### ◎ 放射線部門

血管撮影  
CTスキャン  
放射線治療

### ◎ 救急部門

### ◎ ICU・CCU

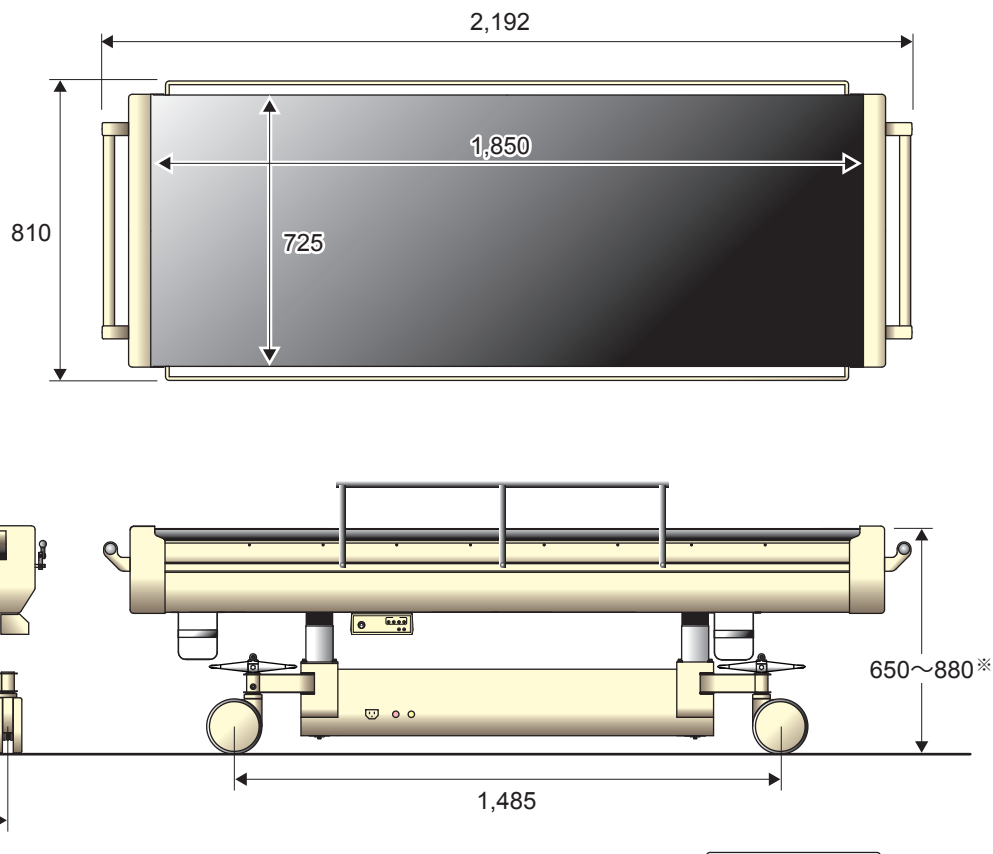
### ◎ 手術室・リハビリ室

### ◎ 病棟部門

### ◎ 整形外科

### ◎ 特定疾患治療施設

- 熱傷センター  
皮膚移植患者のデリケートな搬送のために。
- リハビリテーションセンター  
からだの不自由な人の搬送に。
- ガンセンター  
激しい苦痛を伴う患者の場合は、通常搬送も特別の注意を要求されます。
- 脳外・脊髄損傷センター  
術後の患者は体位を変えることができない場合が多く、注意が必要です。



単位は全てmm

## ナースラック仕様書

型式 T2012

最低にしたときの高さ(移送面)	650mm (※特注による寸法指定も可能)
最高にしたときの高さ(移送面)	880mm (※特注による寸法指定も可能)
全長	2,192mm
全幅	810mm
自重	215Kg
最大荷重	150Kg
電源	24Vバッテリー方式
充電	100~110V(50/60Hz)で放電状態より充電まで約8時間
キャスター	150mm、4輪ブレーキ付
バッテリーランプ	バッテリーの状態を知らせるランプ付
移送面	テフロンコーティング ナイロン製
オプション	患者固定ベルト その他ご希望に応じてオーダー可能ですので詳しくはお問い合わせください。
付属品	点滴棒×1 酸素ボンベラック×2 充電用ACコード×1

仕様等は改良等により予告なく変更されることがあります。

## 田中電気株式会社

〒606-8202 京都市左京区田中大堰町 52-2  
TEL 075-701-6009  
FAX 075-701-6049

○ 製品の修理・メンテナンスに関しては、上記までお願いします。